



MINIPRESS MII

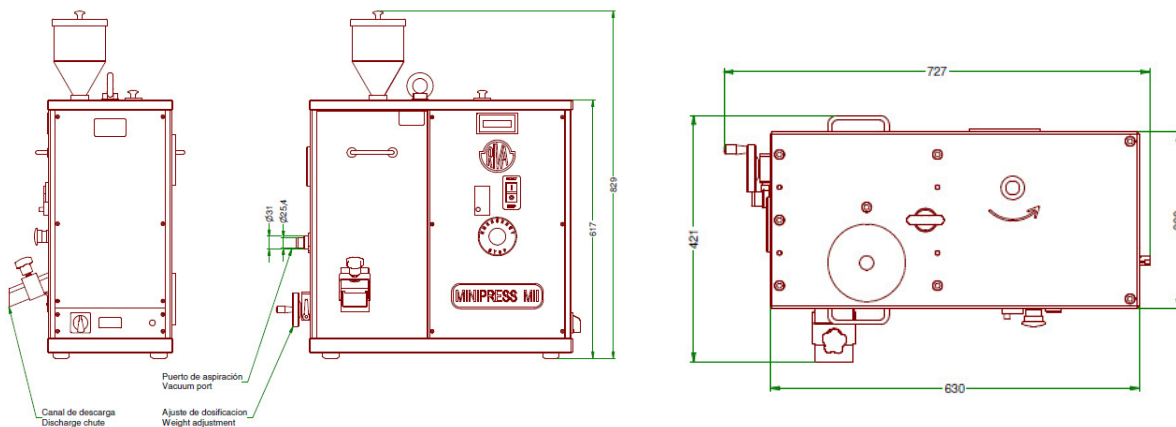
EL MÍNIMO TAMAÑO CON LA MÁXIMA CALIDAD



Minipress MII es la comprimidora más pequeña de Riva. Como prensa mono-punzón excéntrica de mesa es ideal para la producción de pequeños lotes o para trabajos de investigación y desarrollo galénico. Diseñada bajo los lineamientos GMP. Tiene superficies tratadas con cromo duro y/o acero inoxidable calidad AISI 316



Datos Técnicos		
Estaciones	1	
Norma	No estándar	Especial
Diámetro máximo de Tabletas	24 mm	
Profundidad de Carga Máxima	19 mm	
Fuerza Máxima de Compresión	60 kN	
Velocidad de Producción	6000 T/H	
Penetración de Punzón Superior	3-14 mm	
Alimentación de Producto	Gravedad	
Potencia Instalada	1,85 kW	
Peso Neto	280 Kg	



Riva S.A.

Génova 4018 – B1702CQH

Buenos Aires – Argentina

TEL.: +54 11 4653-2000

Fax: +54 11 4653-3100

WWW.RIVASA.COM

info@rivasa.com